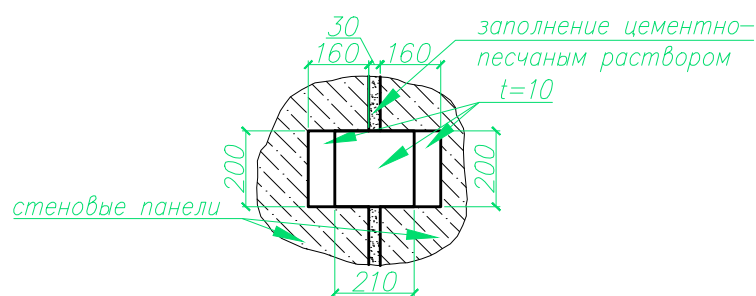
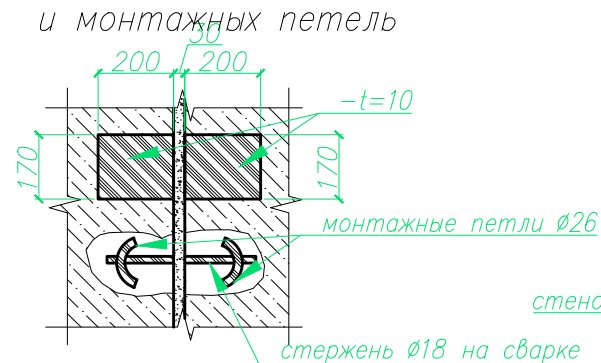


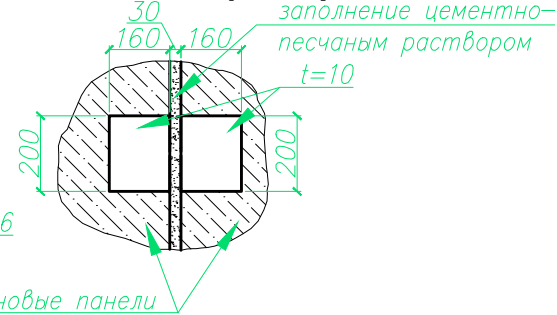
Вскрытие 1. Стеновые панели на участке закладных деталей



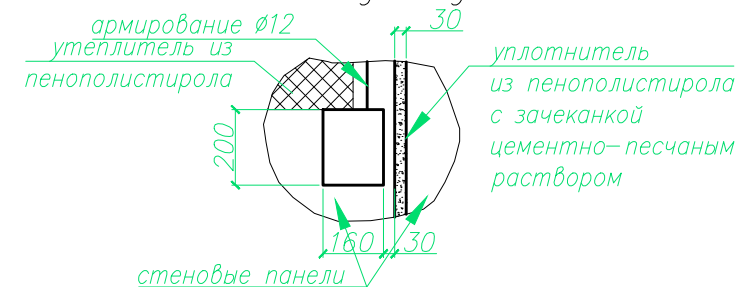
Вскрытие 2. Стеновые панели на участке закладных деталей и монтажных петель



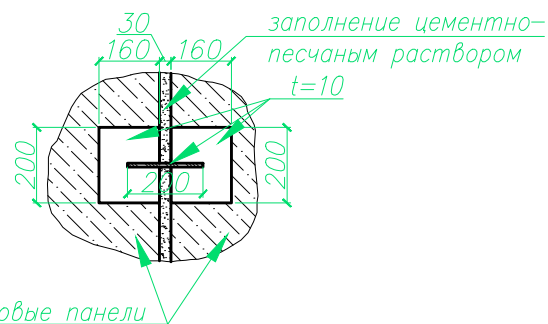
Вскрытие 4. Стеновые панели на участке закладных деталей



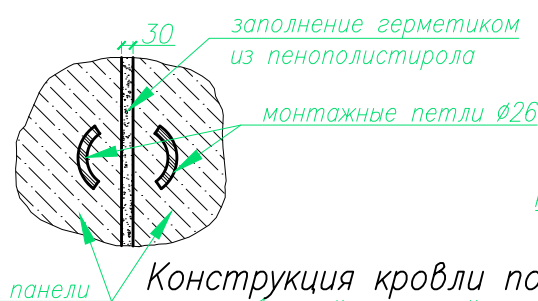
Вскрытие 5. Стеновые панели на участке закладных деталей



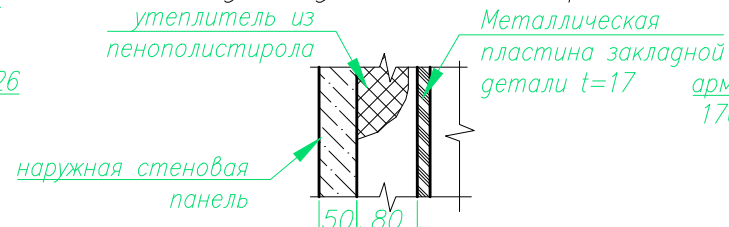
Вскрытие 7. Стеновые панели на участке закладных деталей



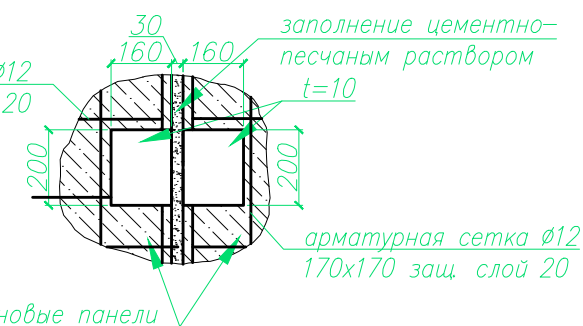
Вскрытие 8. Стеновые панели на участке закладных деталей



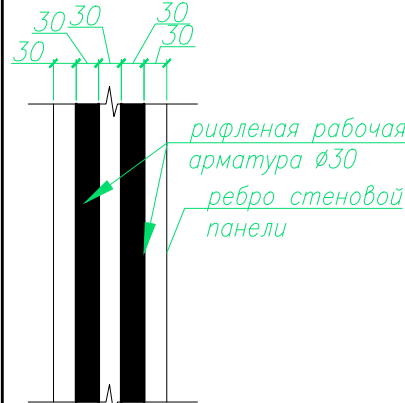
Вскрытие 11. Стеновые панели на участке закладных деталей в опорной зоне



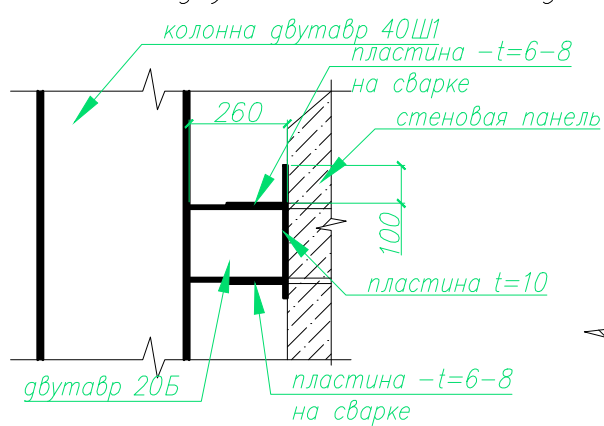
Вскрытие 14. Стеновые панели на участке закладных деталей. Определение армирования



Оголенный участок армирования ребра стеновой панели

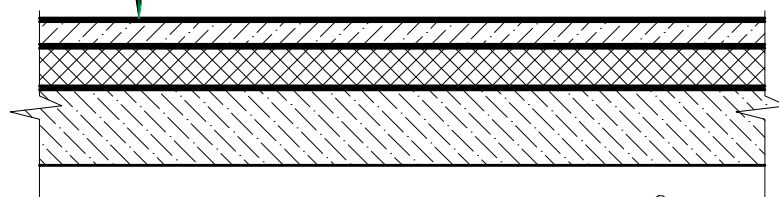


Узел сопряжения стеновой панели с колонной в двухэтажной части здания



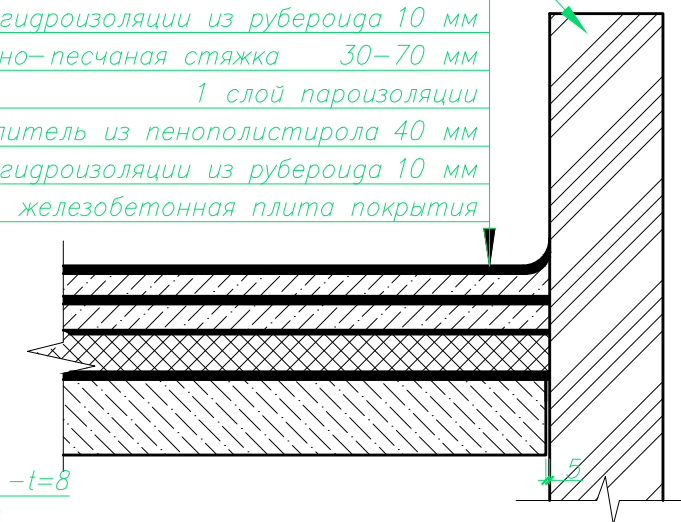
Конструкция кровли по результатам вскрытия 1

- 1 слой рулонной гидроизоляции из рубероида 5 мм
- цементно-песчаная стяжка 30 мм
- 1 слой рулонной гидроизоляции из рубероида по сетке 5 мм
- Утеплитель из пенополистирола 50 мм
- Пароизоляция 1 слой
- железобетонная плита покрытия



Конструкция кровли по результатам вскрытия 4

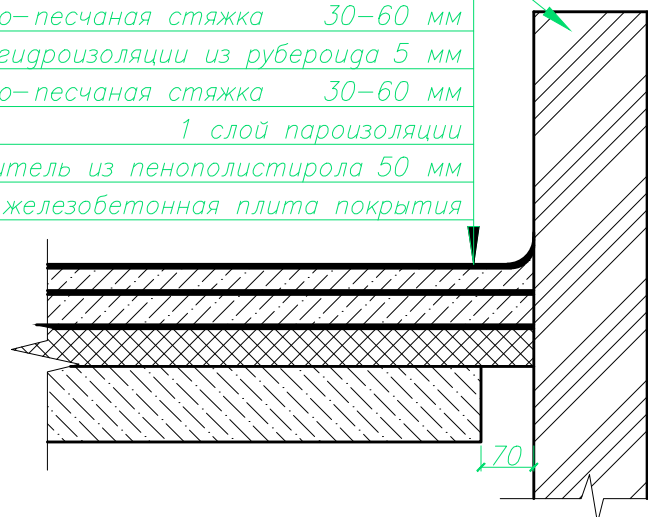
- Наружная доборная стеновая панель
- 2 слоя рулонной гидроизоляции из рубероида 10 мм
- цементно-песчаная стяжка 30-50 мм
- 2 слоя рулонной гидроизоляции из рубероида 10 мм
- цементно-песчаная стяжка 30-70 мм
- 1 слой пароизоляции
- Утеплитель из пенополистирола 40 мм
- 2 слоя рулонной гидроизоляции из рубероида 10 мм
- железобетонная плита покрытия



Конструкция кровли по результатам вскрытия 3

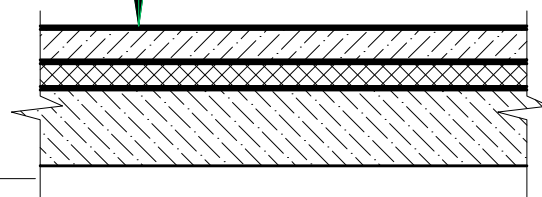
Наружная доборная стеновая панель

- 1 слой рулонной гидроизоляции из рубероида 5 мм
- цементно-песчаная стяжка 30-60 мм
- 1 слой рулонной гидроизоляции из рубероида 5 мм
- цементно-песчаная стяжка 30-60 мм
- 1 слой пароизоляции
- Утеплитель из пенополистирола 50 мм
- железобетонная плита покрытия

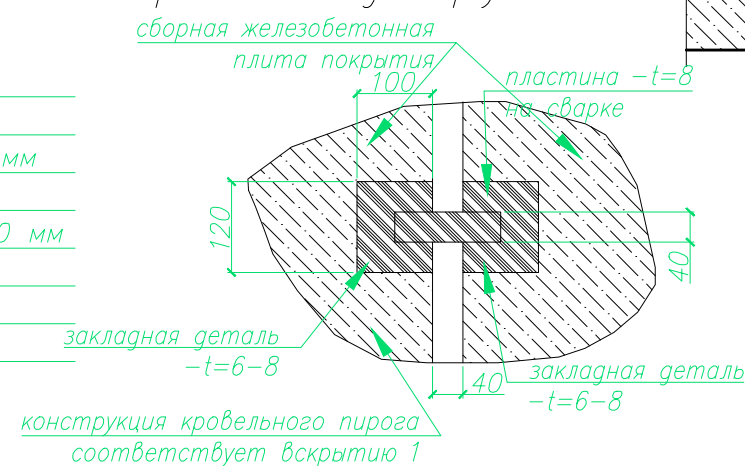


Конструкция кровли по результатам вскрытия 5

- 1 слой рулонной гидроизоляции из рубероида 5 мм
- цементно-песчаная стяжка 40 мм
- Пароизоляция 1 слой
- Утеплитель из пенополистирола 30 мм
- 1 слой рулонной гидроизоляции из рубероида - 5 мм
- железобетонная плита покрытия



Определение закладных деталей плит покрытия по результатам вскрытия кровли 2. Вид сверху



- Примечание:
1. Результаты вскрытия 6, 9, 12, 13, 15, 17 и 19 аналогичны результатам вскрытия 4.
 2. Результаты вскрытия 10 аналогичны результатам вскрытия 7.
 3. Результаты вскрытия 3 аналогичны результатам вскрытия 1.
 4. Результаты вскрытия 16 и 18 аналогичны результатам вскрытия 8.

Изм.	Кол.уч.	Лист	№ док.	Подп.	Дата	Вскрытия	Лист
							6